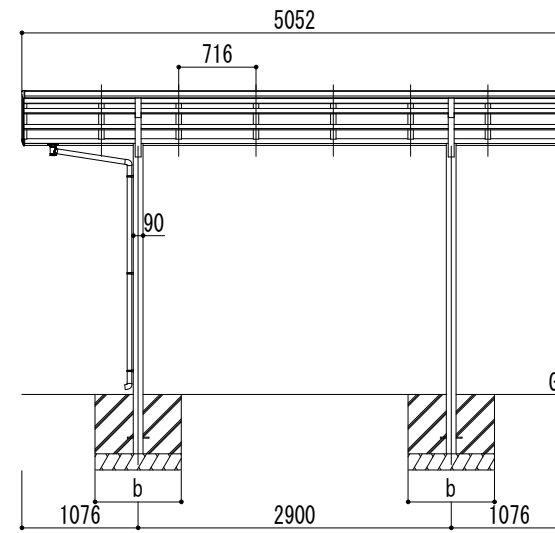
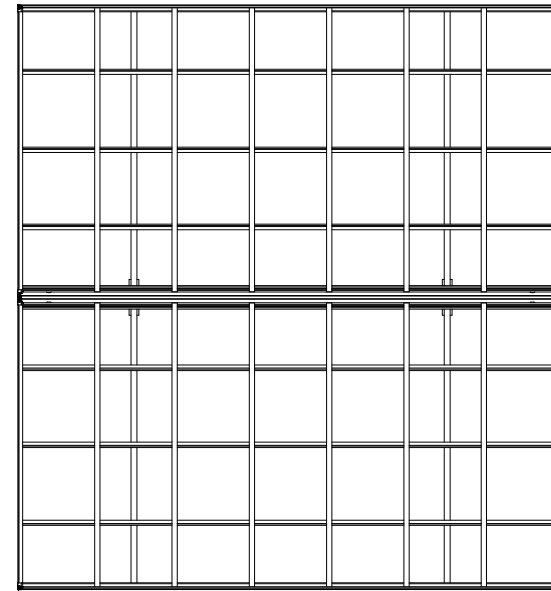
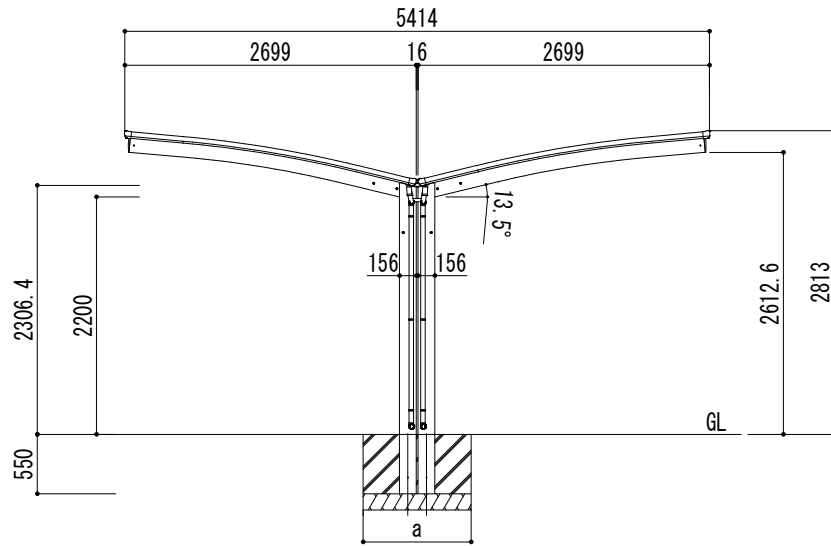


■基礎寸法表

開口呼称	奥行呼称	独立基礎			土間コンクリート考慮基礎		
		地耐力 (kN/m <sup>2</sup> )			地耐力 (kN/m <sup>2</sup> )		
		30	50	100	30	50	100
27+27	50	a・b	a・b	a・b	a・b	a・b	a・b
		1300	1200	1000	700	650	650



変更記号	設計監理	般
---	施工	般

工事名	リアルポートⅣ レギュラータイプ
図面名	Y合掌(2台用) L50-W27+27 標準柱

照査	担当	作図	尺度	御受領印
			1/40	年月日

御受領印	
年月日	

**Daisen** 株式会社

図番	
----	--

